

### 특장점 및 적용

- 모든 종류의 솔리드 재료, 비 응축성 비결정성 재질
- 측정범위 : 70 meters
- 프로세스 연결구 : 유니버설 플랜지 연결
- 사용 온도 : -40°C ~130°C (표준), -40°C ~230°C (고온용)
- 사용 압력 : -0.1 ~ 4.0 MPa (Flat Flange) -0.1~0.4 MPa ( Universal Flange)
- 정확도 : ± 15 mm
- 보호등급 : IP67
- 주파수범위 : 26 GHz
- 전원공급 : 24VDC (2 wire) , 24VDC (4 wire), 220 VAC (4 wire)
- 출력신호 : 4-20 mA , HART (2 wire / 4 wire), RS485 Modbus
- 외함 : 알루미늄, 플라스틱, 스테인레스스틸
- 방폭등급 : Explosion-Proof Grade Exia IIC T6 Ga / Exd IIC T6 Gb



### 1. 제품개요

MRL904 시리즈 레이더 레벨트랜스미터는 26GHz 마이크로 웨이브 주파수를 사용하는 센서를 채택하였다, 최대 통달 측정거리는 70 m까지에 이른다. 안테나는 최첨단 초고속 스피드 및 높은 효율의 마이크로프로세서를 채택하여 신호 분석을 할 수 있으며 이 기기는 반응조, 솔리드 사일로 및 매우 복잡한 환경에서 측정을 할 수 있다.

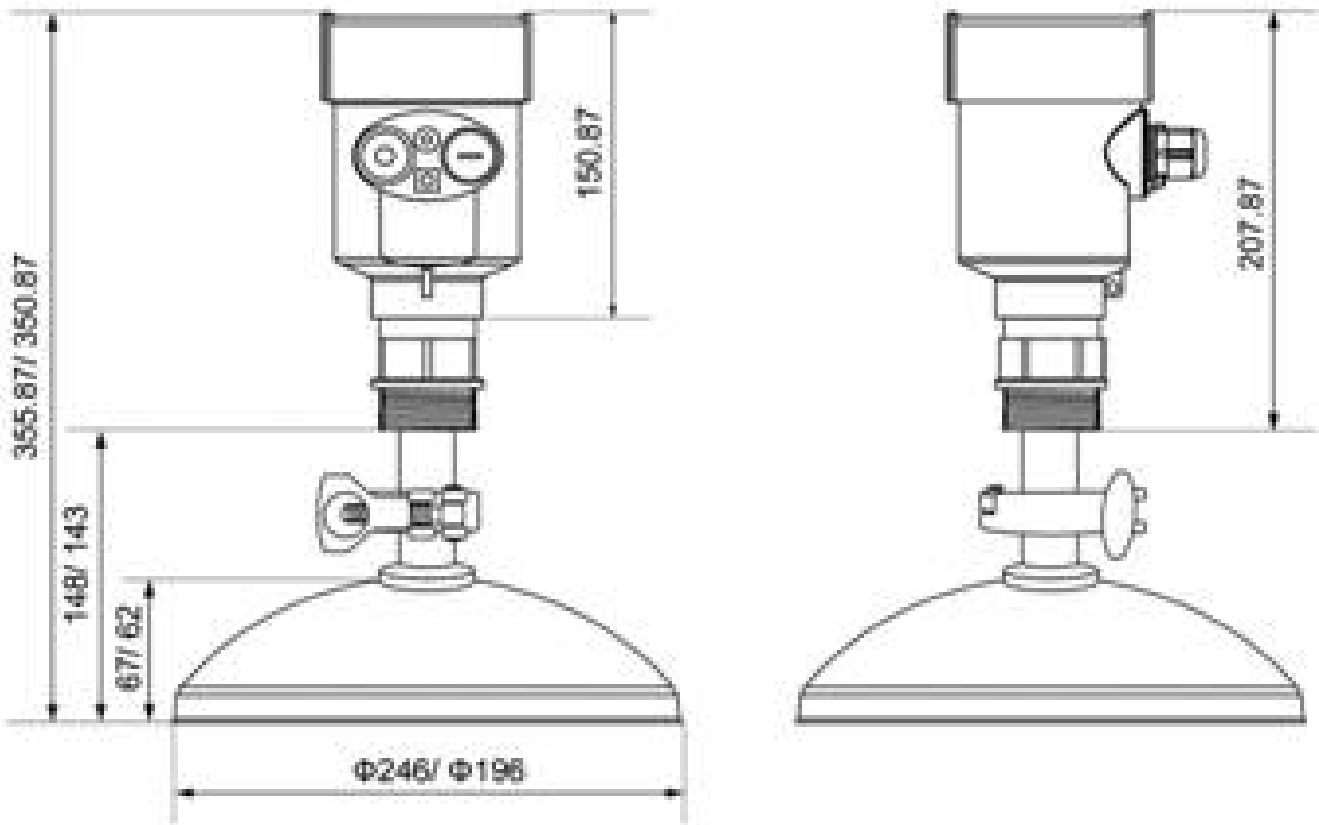
- \* 소형 경량급사이즈 안테나는 설치가 용이하며 레이더에 비접촉식이고 깨지거나 파손 마멸이 없으며 오염되지 않는다
- \* 부식되지 않으며 버블효과, 대기중의 유증기, 온도 압력의 변화에 영향을 받지 않는다, 매우 열악한 고레벨의 먼지환경에서도 메터는 거의 영향을 받지 않는다
- \* 짧은 파형길이는 솔리드 표면 성향에 있어 표면반사 능력이 더욱 뛰어나다
- \* 좁은 빔각도는 에너지를 집중시켜 에코능력을 향상시키고 간섭에 의한 영향을 제거할 수 있다
- \* 작은 측정범위는 측정에 있어 양호한 결과를 낳는다
- \* 높은 신호대잡음비는 급격한 레벨 변동 상태에서 더욱 나은 성능을 얻을 수 있다
- \* 높은 주파수는 솔리드의 측정 및 낮은 유전상수에 대하여 최적의 선택이다.

### 2. 주요 기술적 사양

항목	사양 및 규격	비고
프로세스 접속 연결구	Thread G1-1/2" A, Thread 1-1/2" NPT, Flange	
안테나재질	Stainless Steel / PTFE	
전원공급기	(16~26) VDC	Standard Type
	(21.6~26.4) VDC	Intrinsically Safe
	(110~242) VAC	4 wire System
출력신호	4-20 mA , HART, RS485	

집적화시간	0~36 Sec Adjustable	
최대 통달 측정거리	70 Meters	
디스플레이 분해능	1 mm	
사용 온도	-40~130°C	
사용 압력	Max 4 MPa	

### 3. 외형 치수 도면



### 4. 주문 코드 선택

Model Surfix Code								Descriptions
MRL904	X	X	X	X	X	X	X	
Range								0~70 meters (please advise range needed)
Antenna Connection Type		G						Thread G 1-1/2" A
		N						Thread 1-1/2" NPT
		A						Flange DN80 / SUS304
		B						Flange DN100 / SUS304
		C						Flange DN125 / SUS304
		D						Flange DN150 / SUS304

Antenna Connection Type	E					Flange DN200 / SUS304
	F					Flange DN250 / SUS304
	M					Universal Flange DN80 / SS304
	K					Universal Flange DN100 / SS304
	T					Universal Flange DN125 / SS304
	Z					Universal Flange DN150 / SS304
	H					Universal Flange DN250 / SS304
Antenna Shape and Material		A				Parabolic Antenna $\Phi$ 196 / SS316L
		B				Parabolic Antenna $\Phi$ 242 / SS316L
		Y				Special on Request
Output and Power Supply		3				(4~20mA) 24 VDC HART 2-wire
		4				(4~20mA) 220 VAC HART 4-wire
		5				RS485 ModBus 6~24 VDC 4-wire
Enclosure and Protection		L				Aluminum Single Chamber IP67
		H				Aluminum Double Chamber IP67
		G				Plastic Single Chamber IP65
		K				Stainless Single Chamber IP67
Cable Entry		M				M20 x 1.5
		N				1/2" NPT
LCD Display		A				With LCD
		X				Without LCD

*MRL904 used for coal 42 meters.*



*INTENTIONAL BLANK*